


66mm
66mm
66mm

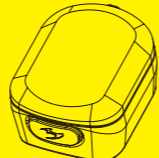
ORION

MANUAL




ご使用前にこの説明書をよくお読みください。後で見られるように大切に保管してください。


■商品内容




ORION本体



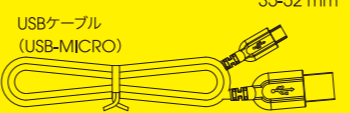
マグネットマウント (RB-29-R)



ストラップ RS-G
20-35 mm

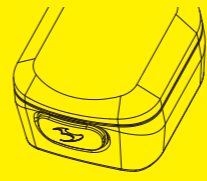




ストラップ RS-H
35-52 mm



USBケーブル (USB-MICRO)

■操作方法



電源ON/OFF ▶  を1秒を押す
 モード選択 ▶  をクリック




※ 電源ONの際、前回電源OFFにした時のモードで起動するモードメモリ機能が付いています。

■製品仕様


	MODE1	MODE2	FLASH 1	FLASH 2	DAY FLASH
明るさ(ルーメン)	10	20	10	20	50
照射時間(時:分)	5:30	2:30	53:00	26:00	30:00

66mm
66mm
66mm

■取り付け方法

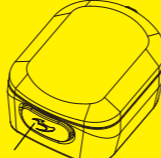
1. 
2. 
3. 

■オートセーフモード
AUTO SAFE MODE

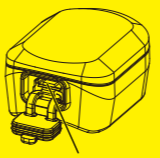


バッテリー残量が少なくなった時、自動的にセーフモードに切り替わり、光量を落として、約2時間の照射を可能にします。セーフモードは満充電されるまで解除されません。

■充電方法



インジケータ




USBポート

1. ライトを消す(電源ボタンを1秒間押す)
2. USBケーブルを充電ポートに差し込む
3. 充電インジケータの点灯を確認。充電が完了したら、ケーブルを抜く

※5Vを超える電圧では充電しないでください。
 ※充電中は可燃物に近づけないでください。

■バッテリー容量とインジケータについて

■ バッテリー残量不足
 ASMモード
■ 充電中
○ 充電完了

■ご注意

- 操作は自転車が停止した状態で行ってください。
- 充電はこまめに行ってください。
- 充電が完了したら、速やかにプラグを抜いてください。
- 充電用USBプラグを接続する際は、向きに注意してまっすぐ差し込んでください。
- 本製品の耐水性は雨中に耐えられる生活防水能力です。水に浸けないでください。
- ライトを分解しないでください。
- ライトを落下させないでください。破損の原因となります。
- ライトの光は直視しないでください。
- 対向車が眩しくないように、ライトは下向きの角度で調整してください。
- ライト本体は火や可燃物から遠ざけてください。
- 使用後はライト本体が冷めたら保管してください。
- 長期間使用しない場合は、ライトが点灯しないようにバッテリーを外してください。
- 長時間使用しない場合は3ヶ月おきに充電を行ってください。

■製品保証について

moonは本製品の正規購入者(オークションや中古売買、海外の並行輸入は除く)に対して1年間(バッテリーは120日間)、正常な使用状態で故障した場合に製品を保証します。

- この保証は熱や誤使用によるケガ、落下、放置、不正な修理や解体、不適切な取付け、変更などによって本製品にもたらされた破損を保証するものではありません。
- 本保証内容は、修復、交換、払い戻しのみで限定されます。また、すべての保証は上述の期間に限定されるものとします。
- 保証サービスを受けるには、購入した販売店に故障品を返却する必要があります。製品を返却する前に、購入時の領収書または、レシートをご確認させて頂きますので、購入時の領収書、レシートは大切に保管してください。
- 製品本体と付属のケーブル以外は保証対象外です。
- サイクルコンピューターなどに干渉し、動作に影響が見られる場合は購入した販売店にご相談ください。

※仕様やデザインは予告なく変更されることがあります。

保証書	
保証期間ご購入から1年間(バッテリーは120日間)	
領収書またはレシート添付欄	

輸入販売元 株式会社あさひ 大阪府大阪市都島区高倉町3-11-4
WA-ASA-ORION-1911