


66mm
66mm
66mm
66mm
66mm



METEOR VORTEX MANUAL


出荷時はロック機能がONになっています。ロックの解除方法は「操作方法」をご参照ください。ご使用前にこの取扱説明書をよくお読みください。また、取扱説明書は後で見られるように大切に保管してください。

商品内容

- 充電式バッテリー ※本体へ取り付けられています
- ハンドルバーブラケット (RB-25)
- マグネティックカバー (LX-BC) ※本体へ取り付けられています
- USB-C ケーブル (USB TYPE-C)

オプション (別売) :
GoPro マウントアダプター (RB-28)
バッテリー (LX-BAT-3350) (* 互換性アリ、バッテリー容量UP)
ヘルメットマウント (RB-16)
リモートスイッチ (USB-C-RMS 350mm)

操作方法




電源 ON : ⚡を1回押す
電源 OFF : ⚡を1秒間押す
モード変更 : ⚡をクリック
ブーストモード : ⚡をダブルクリック
ロック/ロック解除 : 電源OFF中に ⚡を6秒間押す

ロック解除時点灯
ロック解除時点灯
ロック解除時点灯

ロック 1回点滅
ロック解除 2回点滅

* ロック機能：誤って電源をONにしないようライトをロックできます。
* モードメモリー機能：再起動時に終了時のモードで起動します。


モードインジケータ表示



モードインジケータ表示のアイコン：ブーストブルー、モード1ブルー、モード2グリーン、フラッシュ1ブルー点滅、ステディールグリーン点滅、デイールレッド点滅、S.O.S. レッド&グリーン点滅

* FL：フラッシュ

明るさ調整機能 (VLS：ルーメン調整機能)



VARIABLE LUMEN SYSTEM
ブースト・SOSモードを除くモードにおいて明るさが調整可能です。

- 電源をONにし希望のモードを選びます。
- ⚡を押す続け(※約3秒)とVLSモードになります。
- 希望のルーメンになったら ⚡を離します。

* 最高または最低ルーメン値に達するとライトが点滅します。
* 初期設定に戻す場合：バッテリーを取り外し ⚡をクリック
* モードメモリー機能：再起動時に終了時のVLSモードで起動します。

66mm
66mm
66mm
66mm
66mm

ルーメン (明るさ) / 照射時間 (時：分)

	ブースト	モード1	モード2	フラッシュ	ステディール	デイール	SOS
ルーメン	1000	700	100	100	200	400	40
照射時間	1:45	3:00	14:00	70:00	30:00	61:00	87:00
VLS		700-20	700-20	700-20	700-20	700-20	-
照射時間	-	3:00-70:00	3:00-70:00	10:00-240:00	15:00-50:00	59:00-300:00	-

* ステディールフラッシュモード、高ルーメンの点滅と低ルーメンの点滅で安全性を高めます。

△ SOSモードは緊急時のみご使用ください。

ビーム調整

垂直方向のビーム角度調整は、ライトをハンドルバーブラケットに取り付け、ラバーバンドをハンドルバーに巻き付けます。ライトを点灯しラバーバンドを緩め、ライトを上下に動かし最適なビーム角度にします。調整後はしっかりとラバーバンドを巻き付けます。



⚠️ ライトの光は高輝度で、広く分散されます。対向車が眩しくないように、ライトは下向きに角度に調整してください。

ハンドルバー取り付け

△ 注意 リリースボタンがライトの左側になるように取り付けしてください。



ヘルメット取り付け

オプション (別売)



△ 注意 リリースボタンがライトの左側になるように取り付けしてください。

過熱防止機能

過熱防止装置がライトを適切な照射温度に保ち、LEDの焼切れを防ぎます。作動中ライトが高温になると、過熱防止装置がライトの光を弱くします。

充電方法

- 電源をOFFにします。(⚡を1秒間押す)
- USB-Cケーブルを電源(USB)ポートに接続します。
- 充電が完了したらUSB-Cケーブルを外し、ゴム製カバーを元に戻します。

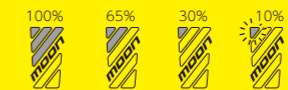
* 充電電圧は、5Vを超えないようにしてください。
* 充電中は、燃えやすいものを周辺に置かないでください。

バッテリー交換



バッテリーの挿入方向は、バッテリー本体に表記されている+の記号がライト本体側になるようにバッテリーを挿入してください。

バッテリー残量とインジケータ表示について



バッテリー残量：100%、65%、30%、10%

充電時

満充電

充電時間：(1A) 4.5時間

バッテリー搭載完了

ご注意

- 使用前にお住いの都道府県のライトに関する条例を確認してください。
- 操作は自転車停止した状態で行ってください。
- ライトを分解しないでください。
- ワイヤレスサイクルコンピュータなどの近づく取り付けしないでください。
- 電波干渉し、動作に影響が見られる場合は、購入した販売店にご相談ください。
- ライトを落下させないでください。破損の原因となります。
- ライトの光は直視しないでください。
- 対向車が眩しくないように、ライトは下向きに角度調整してください。
- 本製品の防水性は、雨中に貯えられる生活防水能力です。水没させないでください。
- 充電はこまめに行ってください。
- 充電が完了したら速やかにUSB-Cケーブルを抜いてください。
- 充電用コネクターを接続する際は、向きに注意してまっすぐ差し込んでください。
- 使用後は、ライト本体の温度が冷めてから保管してください。
- 長期間使用しない場合は、ライトが点灯しないように保管前にバッテリーを外してください。また、3ヶ月おきにバッテリーを取り付けて充電を行ってください。
- バッテリーはmoon指定商品以外では使用しないでください。
- バッテリー寿命を迎えた場合、接点部に絶縁テープを貼り付け、充電式電池リサイクル協力店へお持ちください。

製品保証に関して

- moonは本製品の正規輸入者(オークション中古販売、海外の並行輸入は除く)に対して1年間(バッテリーは120日間)、正規使用状態で故障した場合に製品を保証します。
- 熱や誤使用によるケガ、落下、放置、不正な修理や解体、不適切な取り付け、改造などによる故障は保証の対象外です。
- 本保証内容は、修理、交換、払い戻しのみに限られます。また、すべての保証は上述の期間に限定されるものとします。
- 保証サービスを受けるには、購入した販売店に欠陥品を返却する必要があります。製品を返却する前に、購入時の領収書または、レシートを保管させておく必要があります。
- 領収書レシートは大切に保管してください。
- 製品本体と付属のケーブル以外は保証対象外です。
- さらに詳しい情報については、販売店にご相談ください。

* 仕様やデザインは予告なく変更されることがあります。

保証書	
保証期間	ご購入から1年間(バッテリーは120日間)
領収書またはレシート添付欄	

輸入販売元 株式会社あさひ 大阪府大阪市都島区高倉町3-11-4
WA-ASA-METEOR-VORTEX-2207